

novicam

ВИДЕОДОМОФОНЫ  
UNIT 4 | UNIT 7 | UNIT 7C  
UNIT 4 KIT | UNIT 7 KIT



РУКОВОДСТВО ПОЛЬЗОВАТЕЛЯ



#### **ВНИМАНИЕ!**

Компания оставляет за собой право вносить любые изменения в изделие без предварительного уведомления для улучшения качества продукта.

### **ПРЕДУПРЕЖДЕНИЕ**

Пользователь системы ответственен за соблюдение всех положений действующего законодательства в отношении мониторинга и записи видео- и аудиосигнала. Novicam™ не несет ответственности за нарушение требований закона и иных правовых актов в процессе эксплуатации системы.

### **МЕРЫ ПРЕДОСТОРОЖНОСТИ**

- Прежде чем начать работу с устройством, внимательно ознакомьтесь с Руководством Пользователя.
- Не разбирайте устройство, это может привести к его неправильному функционированию или поломке и сделает гарантию недействительной.
- Все электрические контакты соединяйте в полном соответствии с бирками и инструкциями, указанными в данном Руководстве.

- В противном случае Вы можете нанести изделию непоправимый ущерб и, тем самым, также сделать гарантию недействительной.
- Не эксплуатируйте устройство в условиях, если температура, показатели влажности и технические характеристики источника питания превышают установленные значения для данного прибора.
- Не используйте для протирки изделия бензин, спирт или другие растворители, т.к. они могут повредить поверхность. Для чистки используйте мягкую сухую ткань.

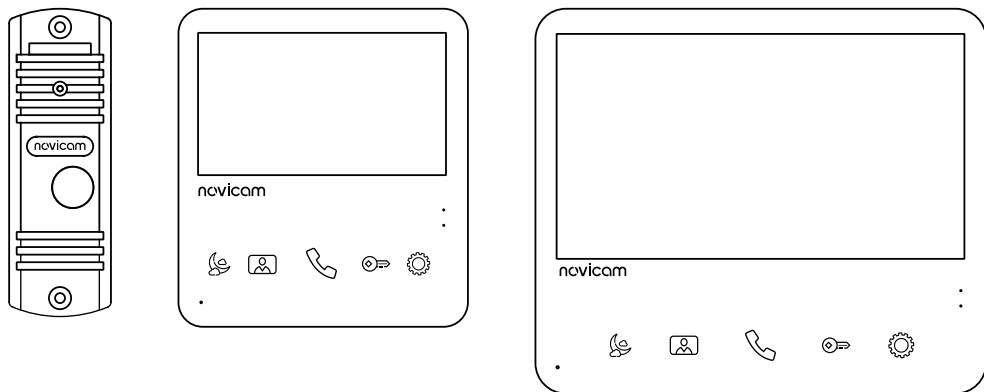


Рис. 1 Общий вид устройств

### **УВАЖАЕМЫЙ ПОКУПАТЕЛЬ!**

Поздравляем Вас с покупкой! Мы делаем все возможное, чтобы наша продукция удовлетворяла Вашим запросам.

Перед началом эксплуатации изделия ознакомьтесь внимательно с Руководством пользователя и с Условиями гарантийного обслуживания.

**Видеодомофоны**

**Модели: UNIT 4**

**UNIT 7**

**UNIT 7C**

**UNIT 4 KIT**

**UNIT 7 KIT**

<b>ОПИСАНИЕ</b>	<b>5</b>	<b>ПРОГРАММИРОВАНИЕ И ЭКСПЛУАТАЦИЯ</b>	<b>26</b>
Видеодомофон UNIT 4	6	Меню настроек	26
Видеодомофон UNIT 7	7	Режим <b>Не беспокоить</b>	28
Видеодомофон UNIT 7C	8	Прием вызова и открытие замка ворот	29
Вызывная панель	9	Мониторинг и открытие замка ворот	30
<b>ОСНОВНЫЕ ОСОБЕННОСТИ</b>	<b>10</b>	<b>СПЕЦИФИКАЦИЯ</b>	<b>31</b>
<b>КОМПЛЕКТАЦИЯ</b>	<b>11</b>	<b>ХРАНЕНИЕ И УТИЛИЗАЦИЯ</b>	<b>34</b>
<b>УСТАНОВКА И ПОДКЛЮЧЕНИЕ</b>	<b>12</b>	<b>ГАРАНТИЯ</b>	<b>35</b>
Общие рекомендации по установке	12		
Установка видеодомофона	14		
Фронтальная установка вызывной панели	15		
Установка вызывной панели под углом 30°	16		
Врезная установка вызывной панели	17		
Рекомендации по подключению	18		
Функциональные схемы системы	19		
Общая схема подключения домофонов UNIT	21		
Подключение через модуль сопряжения	22		
Подключение UNIT 7C к подъездному домофону	23		
Подключение UNIT 7C к индивидуальным панелям	24		
Подключение видеокамеры к монитору	25		

**Видеодомофон Novicam™ серии UNIT** предназначен для организации аудио и видео системы.

Устанавливается совместно с вызывной панелью и позволяет осуществлять голосовую и видеосвязь.

Видеодомофон поддерживает две вызывные аналоговые видеопанели с 4-проводным подключением. Цветной ЖК-дисплей с регулируемыми настройками дает отличное изображение. Встроенные микрофон и динамик обеспечивают качественную двустороннюю аудиосвязь с посетителем.

Данный домофон имеет встроенный блок питания, что существенно упрощает подключение устройства. Кроме того, имеется возможность питания домофона от резервированного источника питания DC 12~15 В.

Видеодомофон полностью адаптирован для работы с подъездными многоквартирными системами типа VIZIT, Cyfral, Eltis, Метаком, Даксис, Proel, Laskomex, Keyman-Polylock и Маршал-Raikmann.

**Novicam™ UNIT** идеально подойдет для использования в небольших системах благодаря легкой установке и настройке. Видеодомофон станет незаменимым помощником по обеспечению безопасности в магазинах, на складах, в квартирах, в загородных домах и офисах, а также прекрасно впишется в любой интерьер благодаря оригинальному дизайну корпуса.

## ВИДЕОДОМОФОН UNIT 4

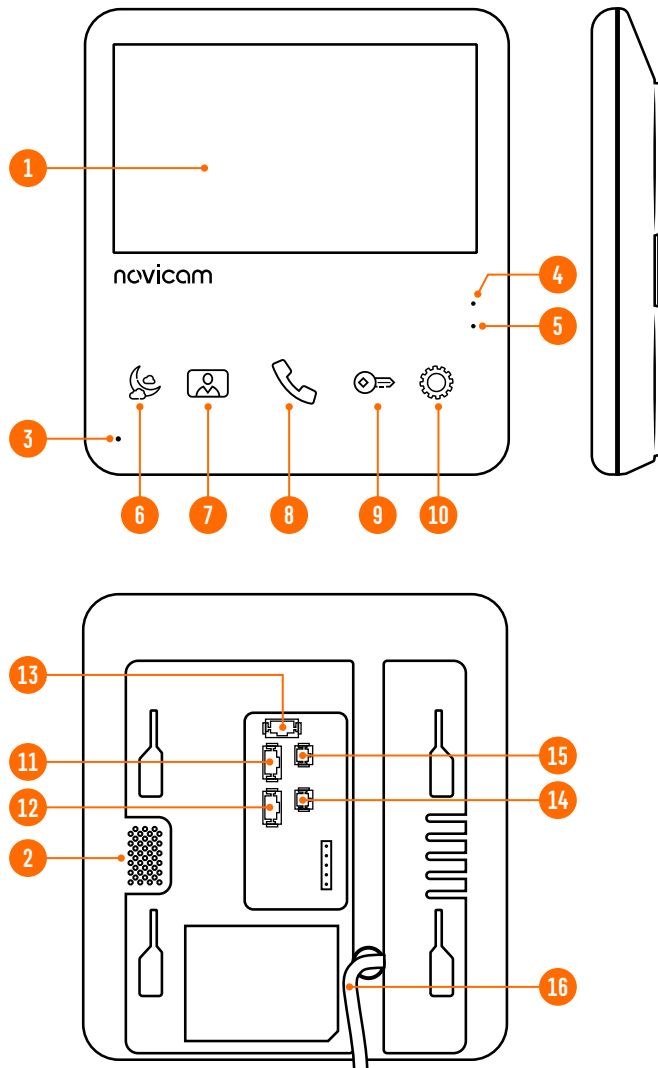


Рис. 2 Видеодомофон UNIT 4

1. ЖК-дисплей
2. Динамик
3. Микрофон
4. Световой индикатор Питание (белый)
5. Световой индикатор режима **Не беспокоить** (красный)
6. Кнопка управления режимом **Не беспокоить** | Навигационная кнопка **Меню настроек -**
7. Кнопка **Мониторинг** | Навигационная кнопка **Меню настроек +**
8. Кнопка **Разговор** | Кнопка выхода из **Меню настроек**
9. Кнопка **Открыть**
10. Кнопка **Меню настроек** | Кнопка выбора в **Меню настроек**
11. Разъем для подключения вызывной панели 1
12. Разъем для подключения вызывной панели 2
13. Разъем для подключения замка | ворот (релейный выход)
14. Разъем для подключения провода сигнала HOOK к модулю сопряжения
15. Разъем для подключения внешнего блока питания DC 12~15 В
16. Кабель питания AC 100~240 В

## ВИДЕОДОМОФОН UNIT 7

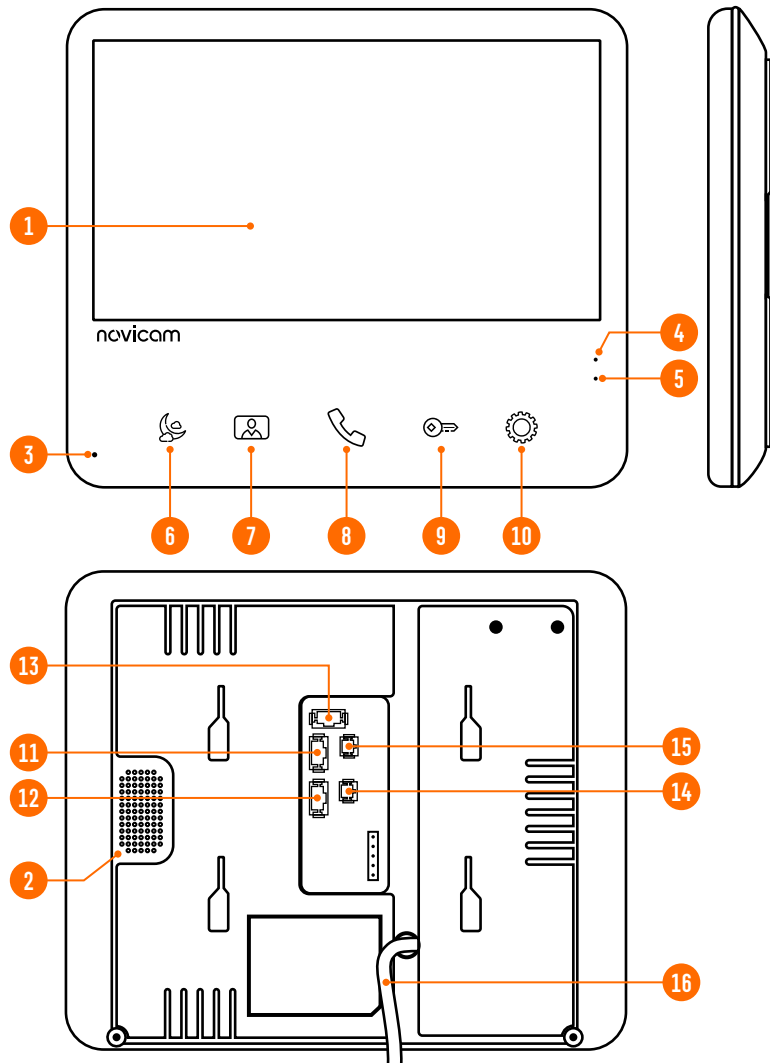


Рис. 3 Видеодомофон UNIT 7

1. ЖК-дисплей
2. Динамик
3. Микрофон
4. Световой индикатор Питание (белый)
5. Световой индикатор режима **Не беспокоить** (красный)
6. Кнопка управления режимом **Не беспокоить** | Навигационная кнопка **Меню настроек -**
7. Кнопка **Мониторинг** | Навигационная кнопка **Меню настроек +**
8. Кнопка **Разговор** | Кнопка выхода из **Меню настроек**
9. Кнопка **Открыть**
10. Кнопка **Меню настроек** | Кнопка выбора в **Меню настроек**
11. Разъем для подключения вызывной панели 1
12. Разъем для подключения вызывной панели 2
13. Разъем для подключения замка | ворот (релейный выход)
14. Разъем для подключения провода сигнала HOOK к модулю сопряжения
15. Разъем для подключения внешнего блока питания DC 12~15 В
16. Кабель питания AC 100~240 В

## ВИДЕОДОМОФОН UNIT 7С

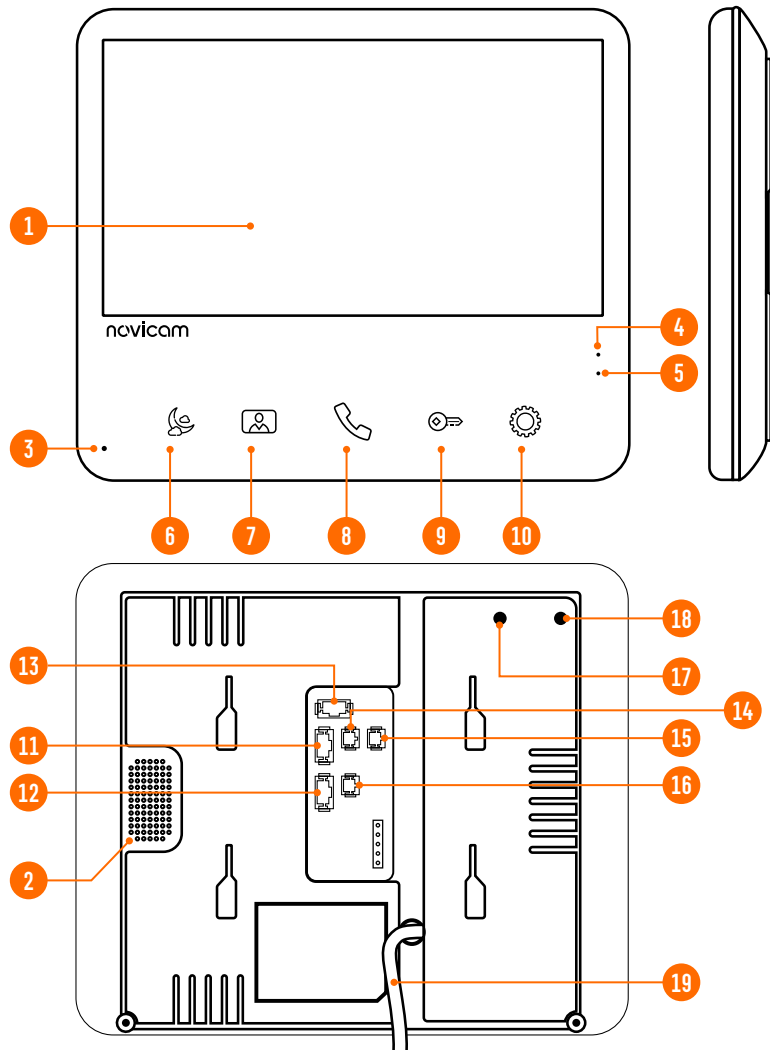


Рис. 4 Видеодомофон UNIT 7С

1. ЖК-дисплей
2. Динамик
3. Микрофон
4. Световой индикатор Питание (белый)
5. Световой индикатор режима **Не беспокоить** (красный)
6. Кнопка управления режимом **Не беспокоить** | Навигационная кнопка **Меню настроек -**
7. Кнопка **Мониторинг** | Навигационная кнопка **Меню настроек +**
8. Кнопка **Разговор** | Кнопка выхода из **Меню настроек**
9. Кнопка **Открыть**
10. Кнопка **Меню настроек** | Кнопка выбора в **Меню настроек**
11. Разъем для подключения вызывной панели 1
12. Разъем для подключения вызывной панели 2
13. Разъем для подключения замка/ворот (релейный выход)
14. Разъем для подключения к подъездному координатному домофону
15. Разъем для подключения внешнего блока питания DC 12~15 В
16. Разъем для подключения провода сигнала HOOK к модулю сопряжения
17. Регулировка уровня исходящего звука при подключении к подъездному координатному домофону
18. Регулировка уровня входящего звука при подключении к подъездному координатному домофону
19. Кабель питания AC 100~240 В



## ВЫЗЫВНАЯ ПАНЕЛЬ, ВХОДЯЩАЯ В КОМПЛЕКТ UNIT 4|7 KIT

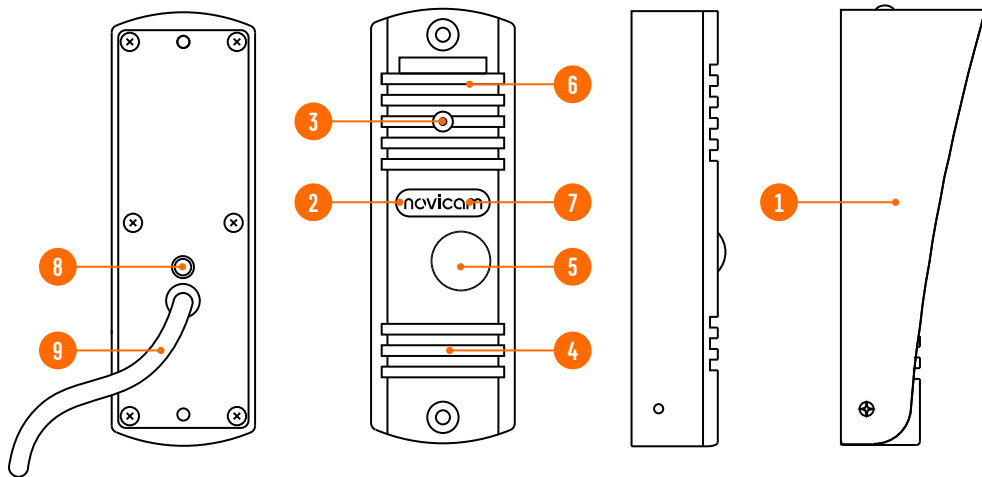


Рис. 5 Вызывная панель, входящая в комплекты UNIT 4 | 7 KIT

1. Козырек
2. ИК-подсветка
3. Видеокамера
4. Динамик
5. Кнопка вызова
6. Микрофон
7. Датчик света
8. Регулировка громкости динамика
9. Коммутационный кабель

## ОСНОВНЫЕ ОСОБЕННОСТИ

- Цветной ЖК-дисплей
- Оригинальный дизайн корпуса с сенсорными кнопками управления
- Система связи Hands Free
- Подключение до 2 аналоговых вызывных панелей
- Встроенное реле для управления замком или воротами
- Функция **Не беспокоить**
- Совместим с подъездным домофоном
- Универсальное питание AC 100~240 В | DC 12~15 В

# КОМПЛЕКТАЦИЯ

	UNIT 4 7	UNIT 7C	UNIT 4 7 KIT
Видеодомофон	1 шт.		
Вызывная панель	—		1 шт.
Кронштейн для монитора	1 шт.		
Угловое крепление для вызывной панели	—		1 шт.
Козырек для вызывной панели	—		1 шт.
4-проводная подготовка	3 шт.		
2-проводная подготовка	2 шт.	3 шт.	2 шт.
Крепежный комплект	1 шт.		2 шт.
Форма для точного монтажа	1 шт.		3 шт.
Паспорт и гарантийный талон	1 шт.		

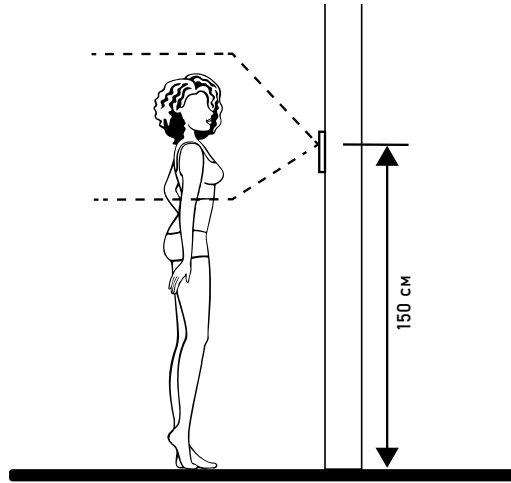


Рис. 6 Рекомендуемая высота установки видеодомофона|вызывной панели

## ОБЩИЕ РЕКОМЕНДАЦИИ ПО УСТАНОВКЕ

1. Видеодомофон|вызывную панель рекомендуется устанавливать на высоте 150 см.
2. При установке вызывной панели используйте угловое крепление для изменения угла обзора.
3. Если вызывную панель предполагается использовать вне помещений без защитного козырька, то необходимо установить винты для его крепления в соответствующие отверстия в корпусе.
4. Подключение необходимо производить согласно соответствующей схеме, либо согласно стикеру на устройстве с назначением проводов. Помните, что цвета проводов вызывной панели могут не соответствовать по назначению цветам проводов монитора разных серий и производителей.
5. Вся коммутация должна производиться при отсутствии питания во всей системе.
6. Перед установкой видеодомофона рекомендуется вмонтировать в стену монтажную коробку (в комплект поставки не входит). В качестве монтажной коробки рекомендуется использовать Novicam™ NDBOX или подобную, с расстоянием между отверстиями крепления 60 мм, например, Legrand Diplomat 31301.
7. При подключении к подъездному домофону, если это требуется, отрегулируйте уровни входящего и исходящего аудиосигналов подстроечными резисторами с помощью маленькой отвертки на задней стороне домофона. При использовании внешнего модуля сопряжения регулировки уровней сигналов расположены на самом модуле.

## ОБЩИЕ РЕКОМЕНДАЦИИ ПО УСТАНОВКЕ

8. Видеодомофон|вызывная панель имеют нормально разомкнутые (Н.Р.) и нормально замкнутые (Н.З.) контакты реле.
9. Отрегулировать громкость динамика вызывной панели можно с помощью маленькой шлицевой отвертки, предварительно удалив резиновую заглушку на задней крышке устройства.
10. Время задержки реле открытия замка может быть настроено в меню видеодомофона.
11. Используйте внешние блоки питания только с подходящими электрическими параметрами. При питании домофона от внешнего блока питания рекомендуется предусмотреть запас по напряжению (DC 15 В) во избежание некорректной работы замка, подключенного к вызывной панели.
12. Во избежание поражения электрическим током общий провод или корпус вызывной панели рекомендуется заземлить.
13. Не допускайте перегораживания вентиляционных отверстий.
14. Не допускайте механические повреждения устройств.
15. Не устанавливайте видеодомофон в местах:
  - попадания прямых солнечных лучей;
  - с температурой, отличающейся от эксплуатационной;
  - с влажностью и уровнем загрязнения воздуха более 95%;
  - с повышенной вибрацией;
  - повышенного испарения и парообразования;
  - с источниками мощных электромагнитных полей.

## УСТАНОВКА ВИДЕОДОМОФОНА

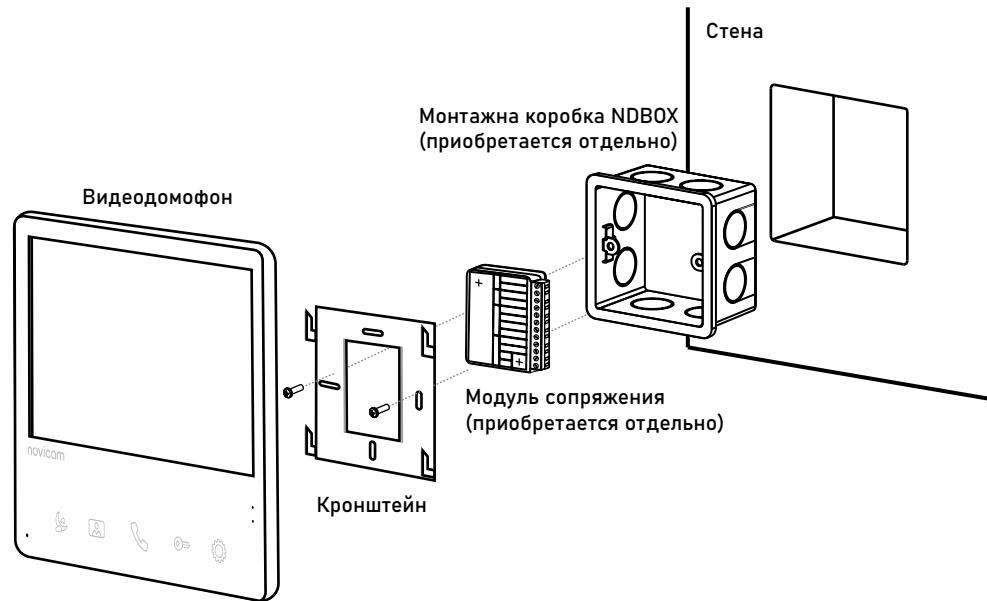
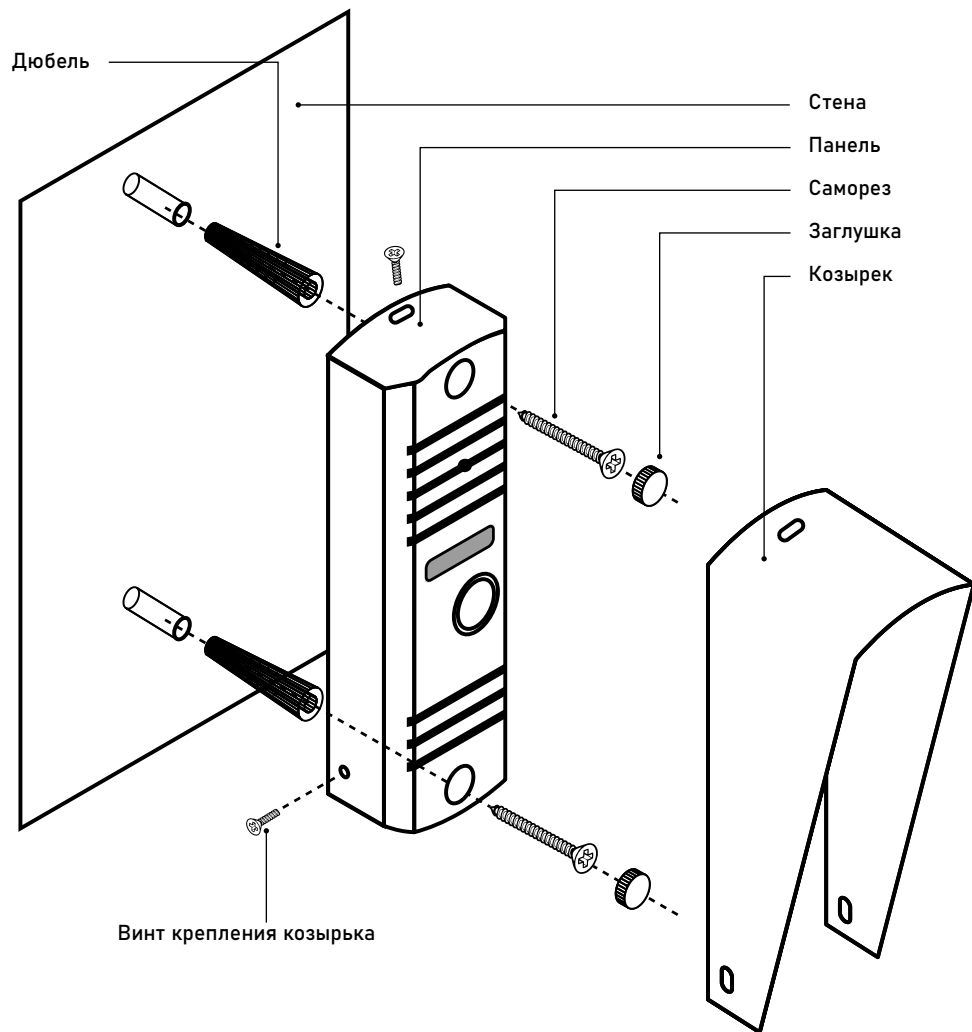


Рис. 7 Монтаж монитора UNIT

1. Отключите электропитание перед установкой домофона.
2. Перед установкой домофона рекомендуется вмонтировать в стену монтажную коробку (в комплект поставки не входит). В качестве монтажной коробки рекомендуется использовать Novicam™ NDBOX или подобную с расстоянием между отверстиями крепления 60 мм, например Legrand Diplomat 31301.
3. Выведите в монтажную коробку все кабели.
4. Просверлите в стене отверстия под дюбели в зависимости от того, используется ли монтажная коробка или нет. Установите дюбели в отверстия.
5. Зафиксируйте кронштейн на стене винтами/саморезами. При использовании монтажной коробки верхний и нижний крепятся к стене, средние – к монтажной коробке.
6. Проденьте кабеля через отверстие в центре кронштейна.
7. Подключите домофон в соответствии со схемой подключения.
8. При подключении к подъездному домофону, если это требуется, отрегулируйте уровни входящего и исходящего аудиосигналов подстроечными резисторами с помощью маленькой отвертки на задней стороне монитора. При использовании внешнего модуля сопряжения регулировки уровней сигналов расположены на самом модуле.
9. Аккуратно уложите кабели в монтажную коробку за кронштейном.
10. Установите домофон на кронштейн.
11. Подайте питание.

## ФРОНТАЛЬНАЯ УСТАНОВКА ВЫЗЫВНОЙ ПАНЕЛИ



1. Выберите тип и место для установки вызывной панели.
2. Наклейте форму для точного монтажа на место установки в соответствии с выбранным типом установки.
3. Просверлите необходимые отверстия в стене для вызывной панели или углового крепления.
4. Подключите провода, строго соблюдая соответствующую схему подключения.
5. Отрегулируйте громкость звука (если это необходимо) с помощью подстроечного резистора под резиновой заглушкой на задней стороне устройства.
6. Зафиксируйте вызывную панель.
7. Установите защитный козырек (если это необходимо).

Рис. 8 Фронтальная установка вызывной панели

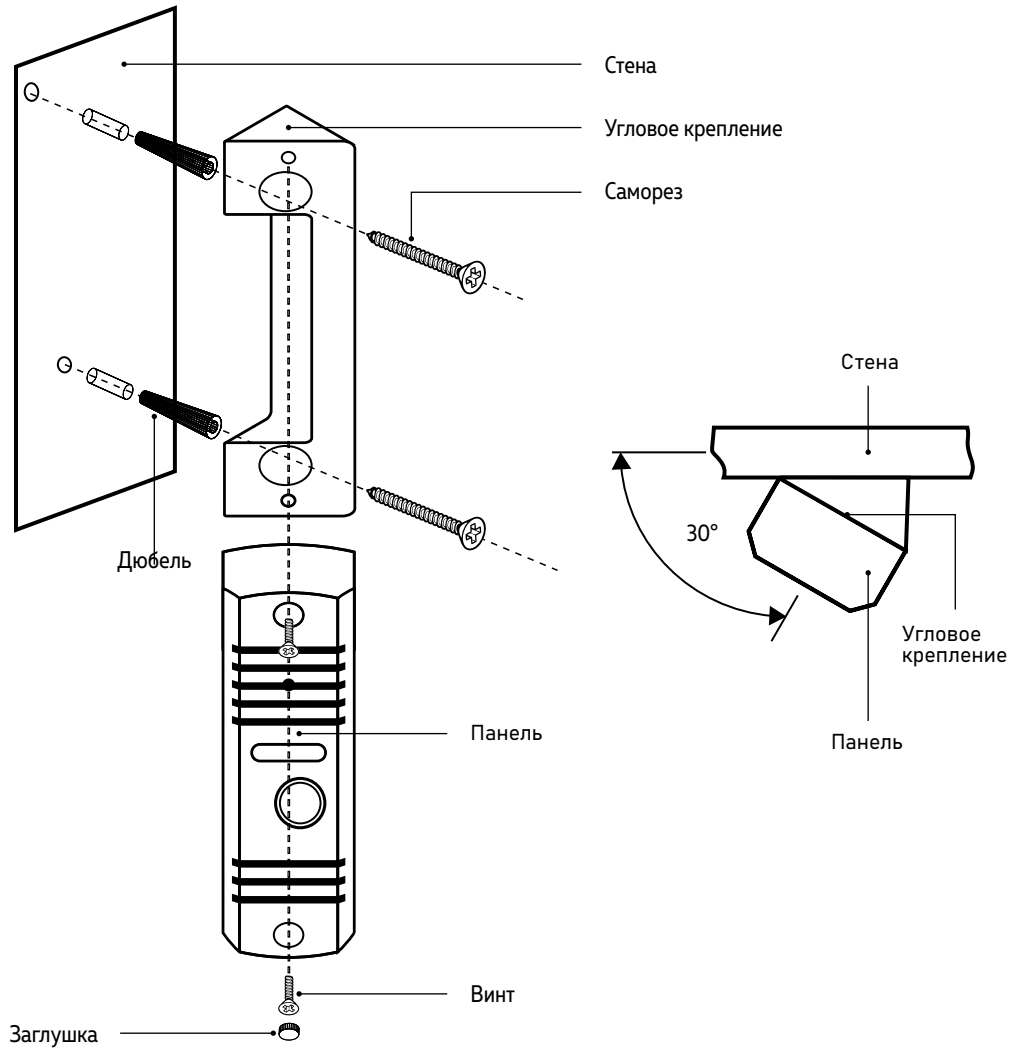


Рис. 9 Установка вызывной панели под углом 30°



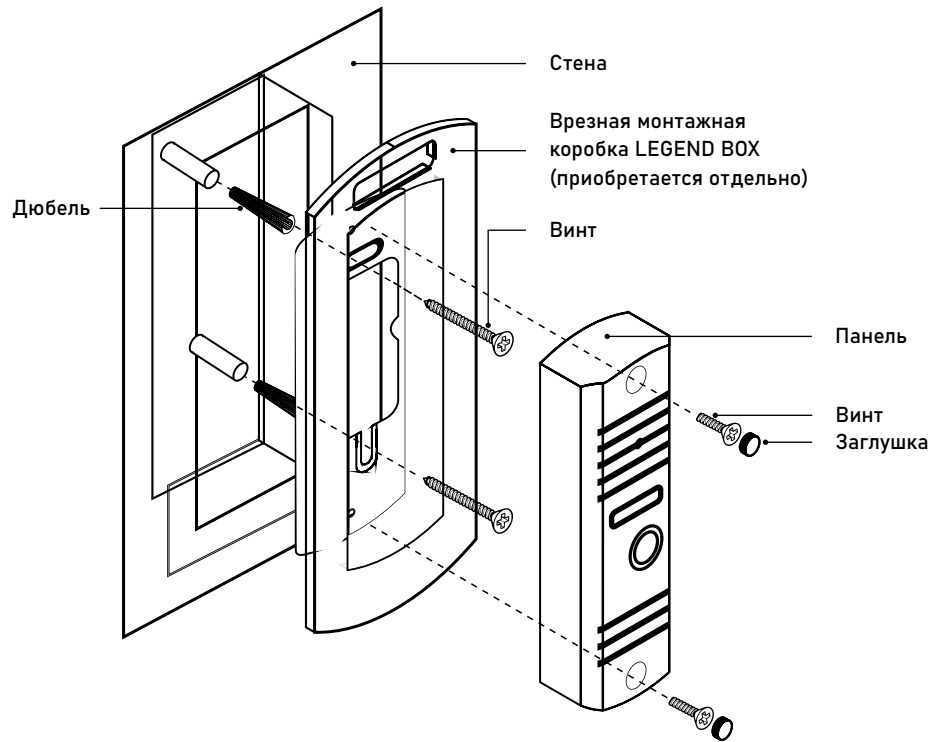
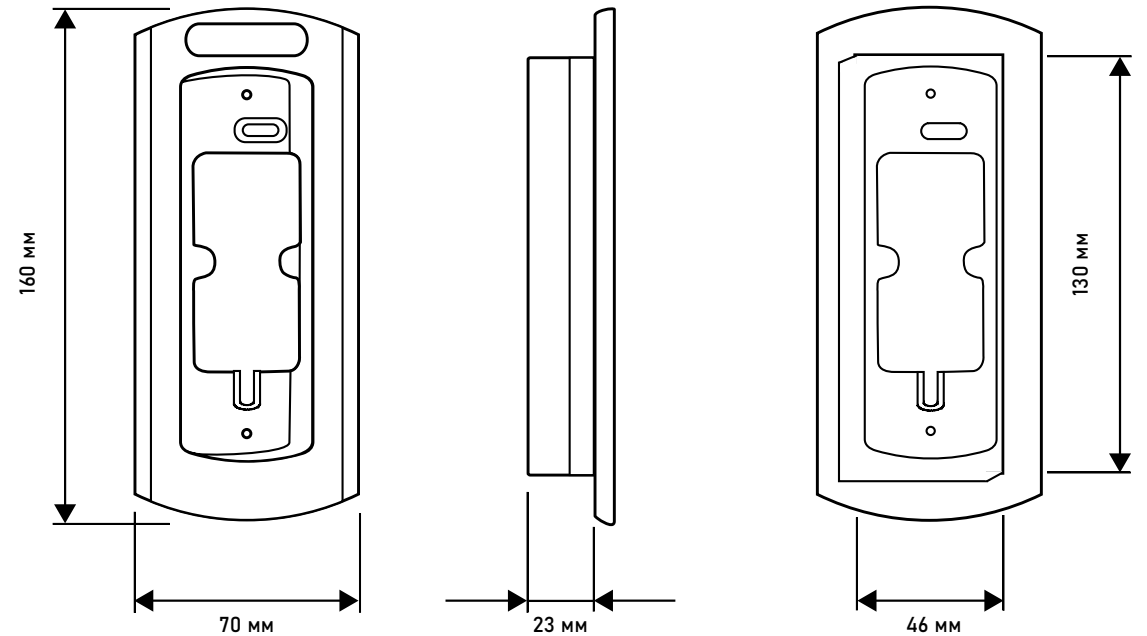


Рис. 10 Врезной монтаж вызывной панели



## Комбинированный видеокабель (КВК)

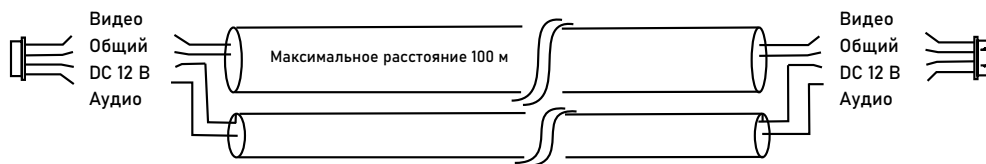


Рис. 11 Комбинированный видеокабель для подключения видеодомофона

## Витая пара UTP (не рекомендуется использовать на расстояниях более 20 м)



Рис. 12 Витая пара для подключения видеодомофона

1. Старайтесь располагать вызывную панель относительно видеодомофона таким образом, чтобы микрофон домофона не слышал динамик вызывной панели и наоборот. В противном случае возможно появление естественного звукового фона. Это возникает в результате самовозбуждения. Данный эффект парируется уменьшением громкости на домофоне и вызывной панели, а также разнесением устройств на большее расстояние (не менее 3 м) или организацией преграды, не пропускающей звук.
2. Перед подачей питания проверьте целостность сетевого кабеля. Для цепи питания видеодомофона рекомендуется использовать отдельный автомат отключения тока.
3. При выборе кабеля для подключения вызывной панели и дополнительного домофона руководствуйтесь критериями, представленными на Рис. 11 и 12.

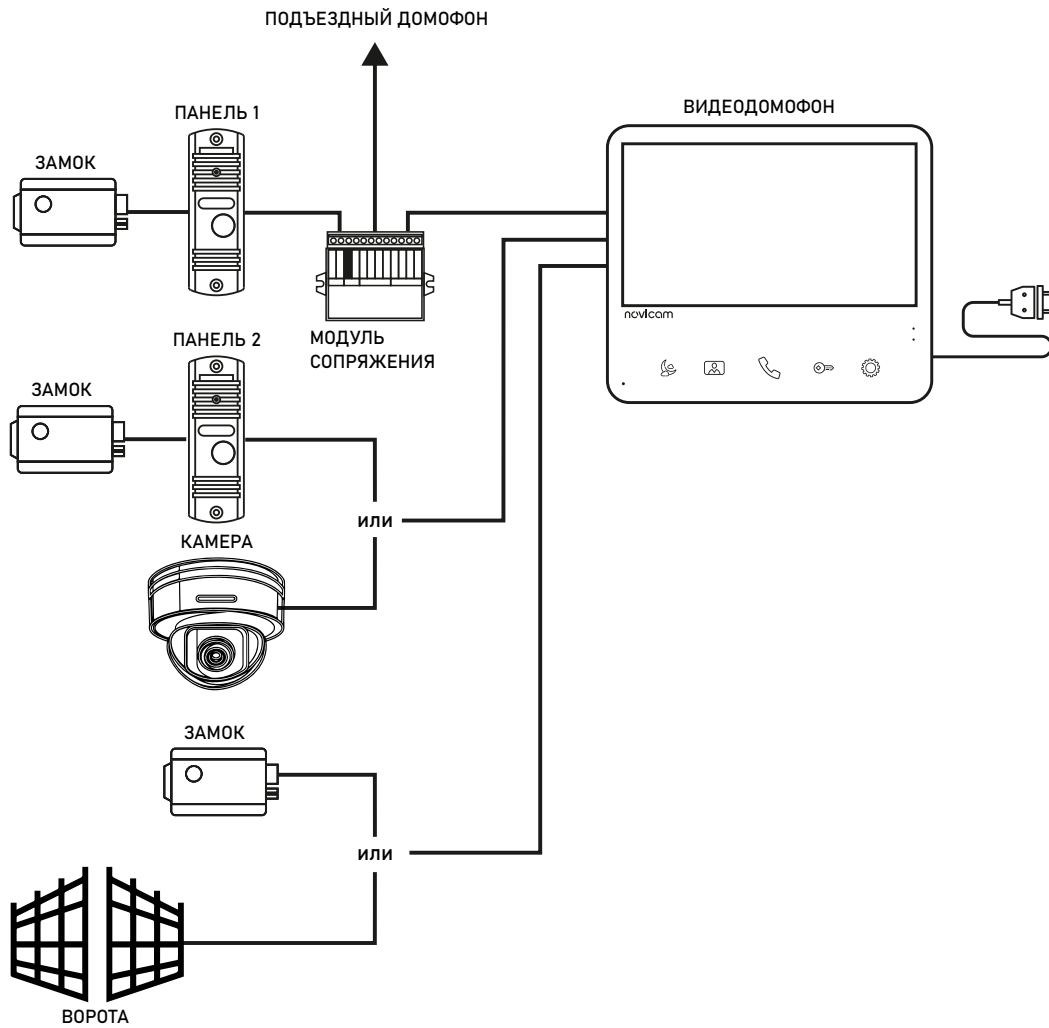


Рис. 13 Функциональная схема системы на базе видеодомофонов UNIT 4|7, UNIT 4|7 KIT

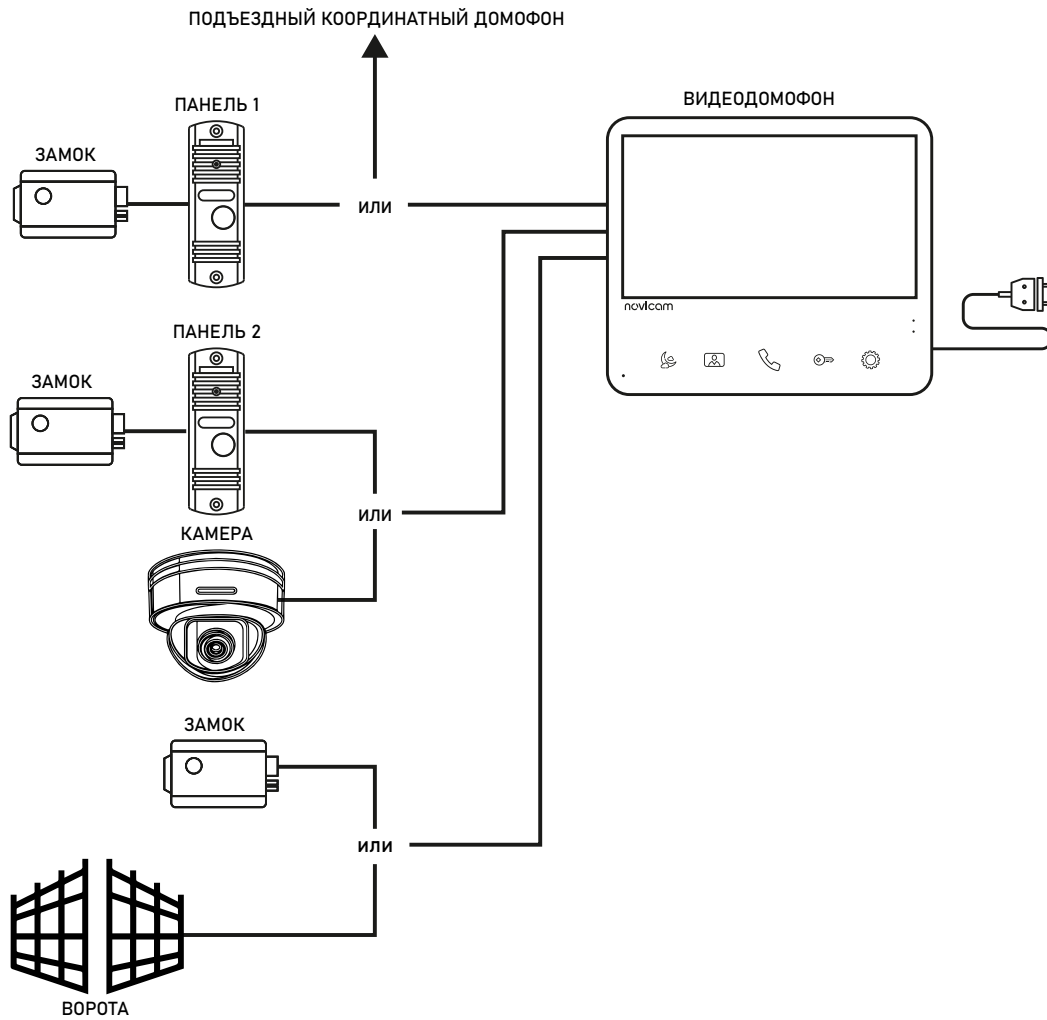


Рис. 14 Функциональная схема системы на базе видеодомофонов UNIT 7C

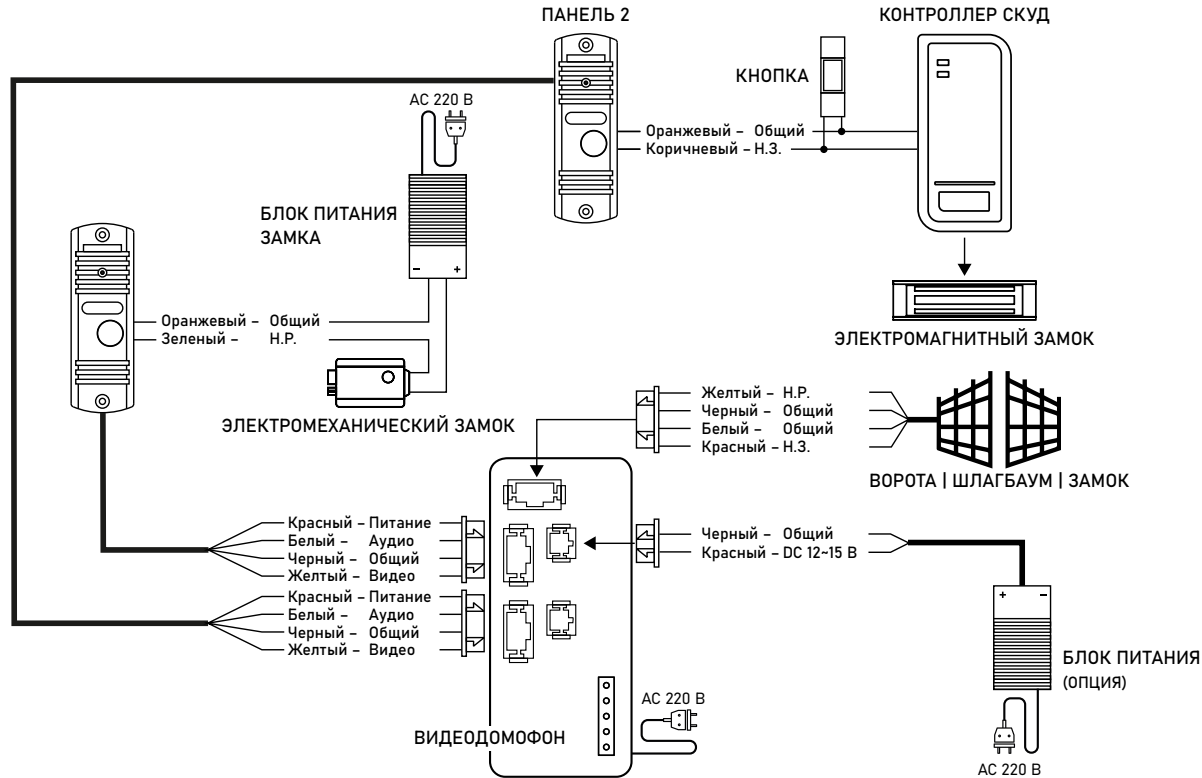


Рис. 15 Общая схема подключения видеодомофонов серии UNIT 4|7, UNIT 4|7 KIT

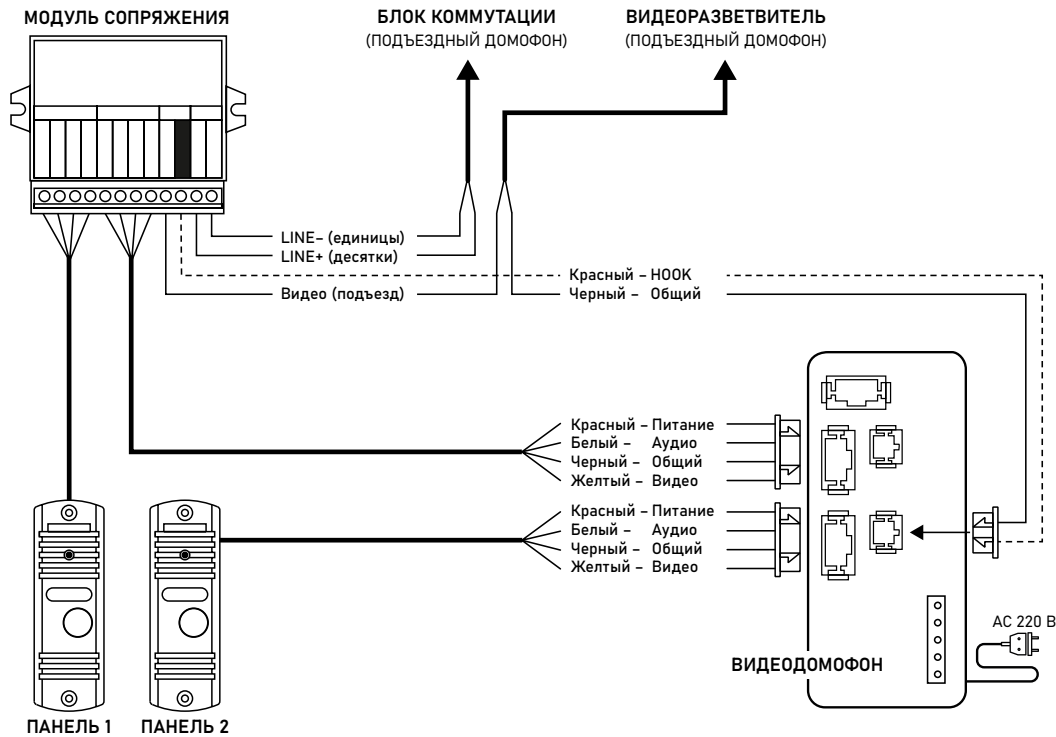


Рис. 16 Схема подключения видеодомофонов серии UNIT к подъездному домофону через модуль сопряжения



### ВНИМАНИЕ!

1. При использовании модуля сопряжения для подключения к подъездному домофону отрегулируйте уровни громкости звука на нем, если это требуется.
2. Подключение провода сигнала HOOK к модулю сопряжения является опциональным. Перед подключением модуля сопряжения изучите Инструкцию к нему.

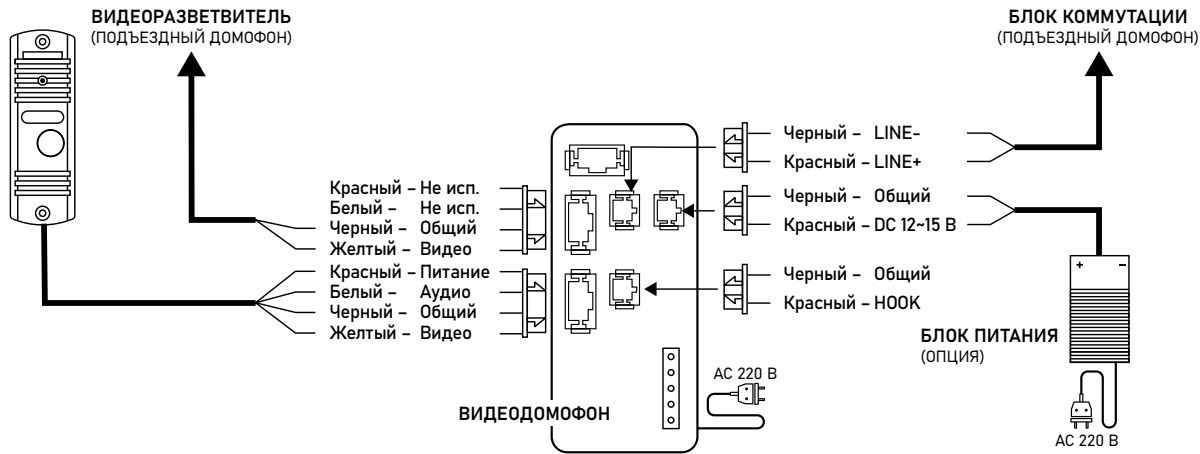


Рис. 17 Схема подключения видеодомофона UNIT 7С к координатному подъездному домофону



### ВНИМАНИЕ!

1. Несоблюдение полярности абонентской линии (LINE+, LINE-) может вывести устройство из строя. Перед подключением убедитесь в ее правильности. Полярность проводов можно посмотреть на блоке коммутации подъездного домофона. Также ее можно посмотреть на аудиотрубке подъездного домофона, которая обычно установлена по умолчанию.
2. Если монитор подключается к координатному подъездному домофону, то Порт 1 резервируется под него и не доступен для подключения индивидуальной вызывной панели. Для ее подключения используйте порт 2.
3. Если это требуется, отрегулируйте уровни входящего и исходящего аудиосигналов подстроечными резисторами с помощью маленькой отвертки на задней стороне домофона.

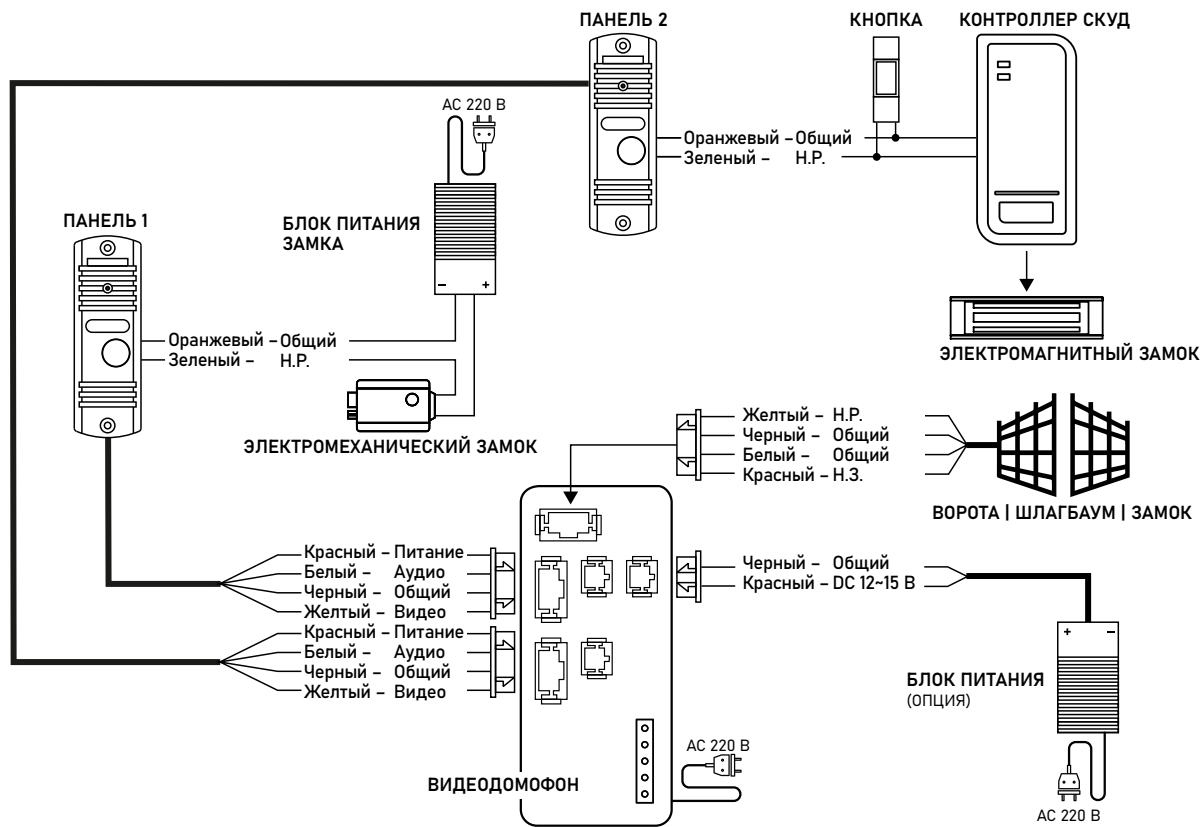


Рис. 18 Схема подключения видеодомофона UNIT 7С к индивидуальным панелям



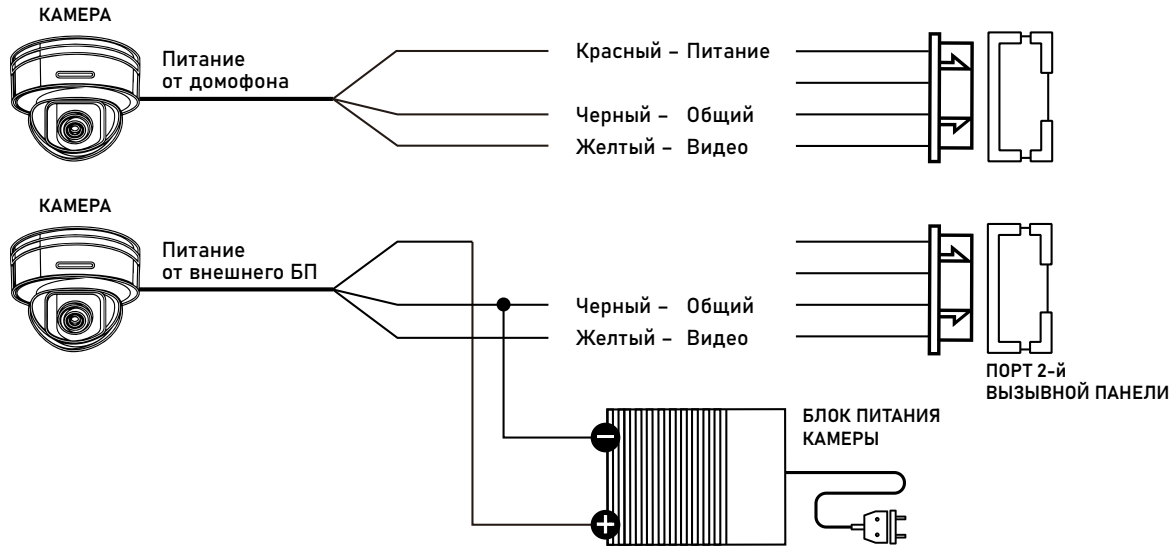


Рис. 19 Схема подключения видеокамеры к монитору UNIT



### ВНИМАНИЕ!

Для камер, устанавливаемых вне помещения и с токопотреблением свыше 300 мА необходимо использовать подключение с внешним блоком питания.

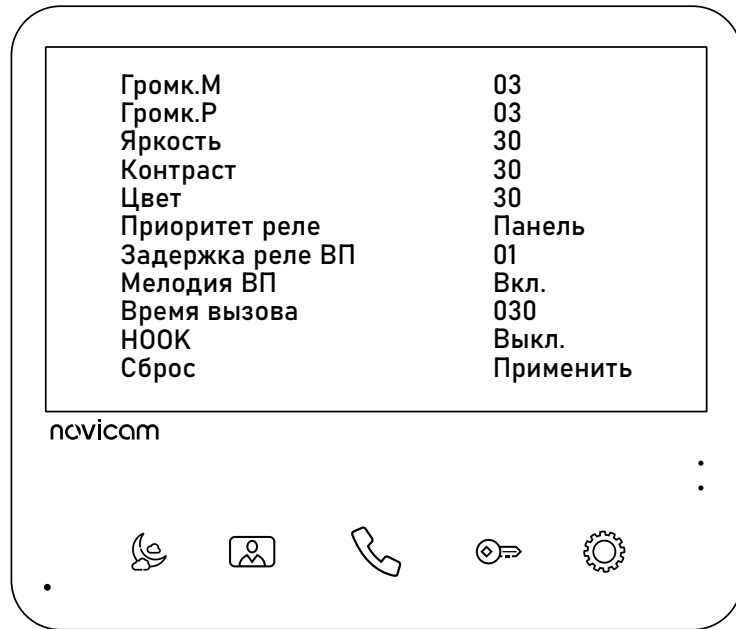




Рис. 20 Меню настроек видеодомофона

## МЕНЮ НАСТРОЕК

Для выхода в **Меню настроек** видеодомофонов серии **Novicam™ UNIT** нажмите кнопку 

Для навигации по **Меню** и регулировки параметров используйте кнопки  

Для выбора и подтверждения **Настройки** используйте кнопку 

Для выхода из Меню нажмите кнопку 

**Громк.М** – регулировка уровня громкости мелодии вызова (0...10)

**Громк.Р** – регулировка уровня громкости разговора (0...10)

**Яркость** – регулировка яркости дисплея (0...60)

**Контраст** – регулировка контрастности дисплея (0...60)

**Цвет** – регулировка цветности дисплея (0...60)

**Приоритет реле** – выбор последовательности работы реле:

**Панель** – нажатие кнопки **Открыть** активирует реле вызывной панели, удержание кнопки **Открыть** в течение 2 секунд активирует реле видеодомофона.

**Монитор** – нажатие кнопки **Открыть** активирует реле видеодомофона, удержание кнопки **Открыть** в течение 2 секунд активирует реле вызывной панели.

## МЕНЮ НАСТРОЕК

**Задержка реле ВПМ** – регулировка времени задержки реле вызывной панели или видеодомофона в зависимости от выбранного приоритета реле (1...10 секунд).

**Мелодия ВП** – включение/отключение мелодии вызова на вызывной панели. Например, данная опция будет полезна, если вызывная панель установлена в подъезде и проигрывание мелодии на вызывной панели необходимо отключить, чтобы не тревожить соседей.

**Время вызова** – регулировка времени вызова от 5 до 180 секунд.


**HOOK\*** – включение/отключение работы сигнала HOOK для встроенного модуля сопряжения. Сигнал HOOK обеспечивает корректную работу с подъездным домофоном.


**Сброс** – сброс всех настроек на заводские.

\* - настройка доступа только для модели UNIT 7C

## РЕЖИМ 'НЕ БЕСПОКОИТЬ'

Данный режим будет полезен для отключения звука в ночное время или при необходимости.

Для активации режима нажмите кнопку . После этого **загорится красным нижний световой индикатор**.

Для отключения режима, вновь нажмите кнопку . После этого **световой индикатор погаснет**.

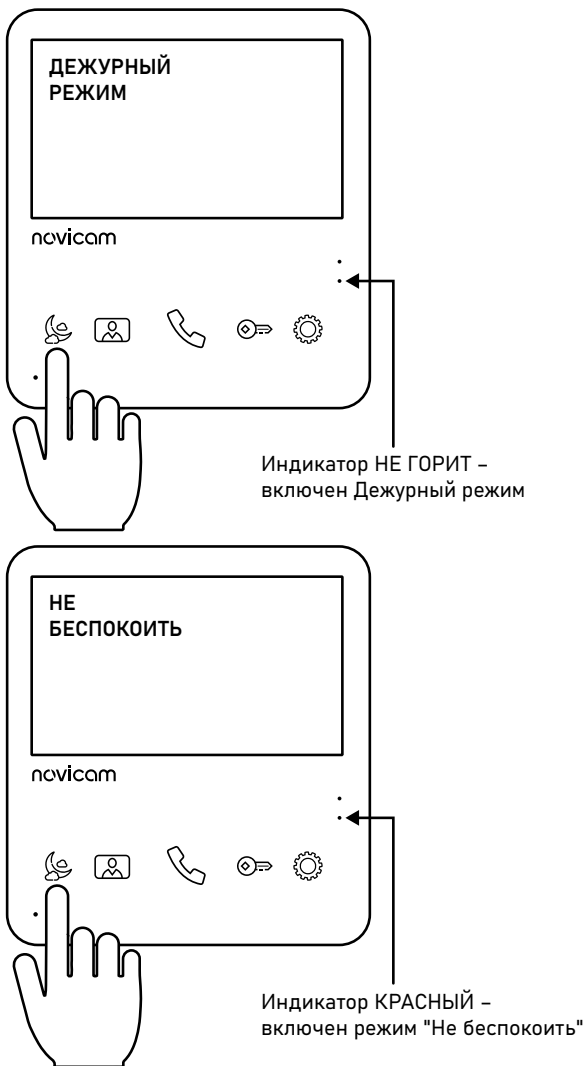
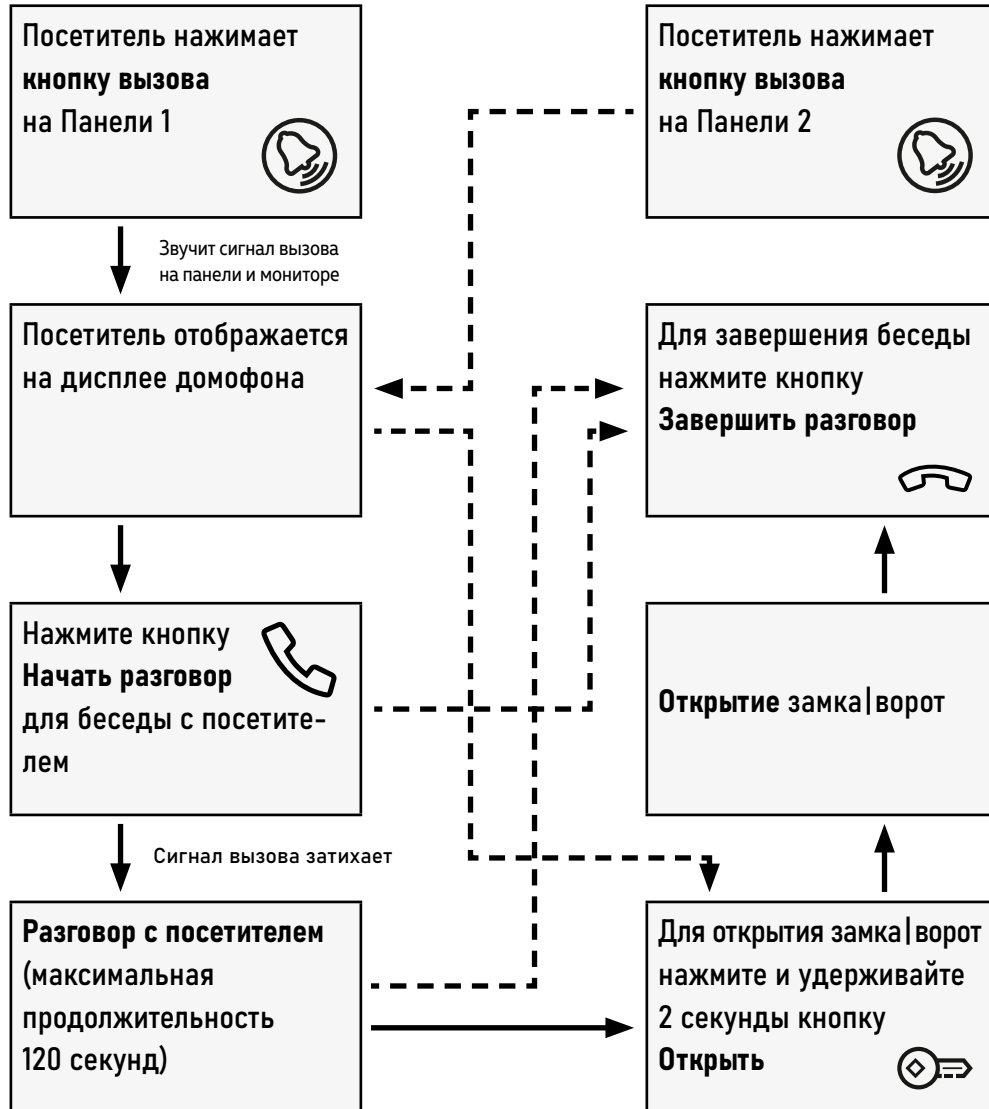


Рис. 21 Активация|деактивация режима "Не беспокоить"



### ВНИМАНИЕ!

1. При работе домофона в составе многоквартирной системы с поддержкой сигнала HOOK открытие двери завершение разговора возможно **только после нажатия** кнопки **Начать разговор**.
2. Кратковременное нажатие или удержание кнопки **Открыть** зависит от способа подключения исполнительного механизма и настройки приоритета реле.



Модель	UNIT 4   UNIT 4 KIT	UNIT 7   UNIT 7C   UNIT 7 KIT
Версия	4900   4901	4903   4902   4904
<b>СИСТЕМА</b>		
Дисплей	ЖК TN-TFT 4.3" (480×272)	ЖК TN-TFT 7" (800×480)
Система	Видео: CVBS (PAL/NTSC) Аудио: Полудуплекс	
Мелодии	1 (Ding Dong)	
Настройки изображения	Яркость, Контраст, Цветность	
Микрофон	Всенаправленный	
Динамик	Регулировка громкости мелодии	
Меню	Простое (текстовое)	
Функция Не беспокоить	Есть	
Управление	Сенсорные кнопки	
<b>ИНТЕРФЕЙС</b>		
Управление замком	1. Через вызывные панели 2. Встроенное электро-механическое реле (Н.Р./Н.З. 2 А, DC 12 В)	
Вызывная панель	до 2	
Видеокамеры	1 (вместо второй вызывной панели)	
<b>СОВМЕСТИМОСТЬ</b>		
С координатными домофонами	Vizit, Cyfral, Eltis, Метаком через модули сопряжения МСК (НООК), МСК СЛИМ (НООК), МС-VZ, GEBEL-1   Vizit, Cyfral, Eltis, Метаком без дополнительного оборудования*	
С цифровыми домофонами	Даксис, Proel, Laskomex, Keyman-Polylock, Маршал-Raikmann, Метаком через модули сопряжения МСЦ (НООК), МСЦ СЛИМ (НООК), МС-XL	
Вызывные панели	Аналоговые с 4 проводным подключением	
Видеокамеры	Аналоговые	

\* - только для модели со встроенным модулем сопряжения UNIT 7C

Модель	UNIT 4   UNIT 4 KIT	UNIT 7   UNIT 7C   UNIT 7 KIT
Версия	4900   4901	4903   4902   4904
<b>ФИЗИЧЕСКИЕ ПАРАМЕТРЫ</b>		
Материал	Пластик	
Монтаж	Накладной	
Дальность передачи сигнала	до 100 метров	
Температурный режим	-10°C ...+50°C	
Размеры (Ш×В×Г)	113×124×19 мм	175×150×19 мм
Питание	AC 100~240 В DC 12~15 В 0.3 А, 3.6 Вт	AC 100~240 В DC 12~15 В 0.4 А, 4.8 Вт



Модель	LEGEND BRONZE (UNIT 4 KIT   UNIT 7 KIT)
Версия	4901   4904
<b>СИСТЕМА</b>	
Матрица	1/3" CMOS
Разрешение	700 ТВЛ
Чувствительность	0.1 люкс (цвет), 0 люкс (подсветка вкл.)
Стандарт	Видео: CVBS (PAL) Аудио: Полудуплекс
Микрофон	Всенаправленный
Динамика	Встроенный с регулировкой
Управление	Механическая кнопка
Подсветка	Автоматическая ИК-подсветка до 3 м (120°)
<b>ОПТИКА</b>	
Объектив	2.8 мм
Угол обзора	95° (по диагонали)/82° (по горизонтали)
<b>ИНТЕРФЕЙС</b>	
Подключение	4-проводная подготовка (аудио, видео, питание, общий)
Управление замком	Электромеханическое реле Н.Р./Н.З. 2 А, DC 30 В, 1 А, AC 125 В
<b>ФИЗИЧЕСКИЕ ПАРАМЕТРЫ</b>	
Класс защиты	IP66
Материал	Алюминий с порошковым напылением
Класс корпуса	Бронза
Монтаж	Накладной, Под углом, Врезной (опция)
Дальность передачи сигнала	до 100 метров
Температурный режим	-45°С ...+60°С
Влажность	до 98%
Размеры (Ш×В×Г)	42×122×23 мм
Питание	DC 12~15 В, 0.1 А, 1.2 Вт

### ТРАНСПОРТИРОВКА И ХРАНЕНИЕ

1. Оборудование в транспортной таре перевозится любым видом крытых транспортных средств согласно действующим нормативам.
2. Условия транспортирования оборудования должны соответствовать условиям хранения 5 по ГОСТ 15150-69.
3. Хранение оборудования устройства в транспортной таре на складах изготовителя регламентируется условиями 1 по ГОСТ 15150-69.

### УТИЛИЗАЦИЯ

Утилизацию продукции, содержащей электронные компоненты, необходимо производить в соответствии с местными законами и нормативными актами. Для подробной информации о правилах утилизации обратитесь к местным органам власти.

## ГАРАНТИЙНЫЕ ОБЯЗАТЕЛЬСТВА

Производитель гарантирует исправность изделия и его нормальную работу в течение трех лет, начиная с даты технического контроля, указанной в гарантийном талоне, при соблюдении условий, изложенных в Техническом паспорте изделия.

Если в течение гарантийного срока в изделии обнаружится заводской дефект, Производитель по настоящей гарантии бесплатно произведет ремонт/замену изделия или его дефектных деталей в соответствии с приведенными ниже Условиями гарантийного обслуживания. Ремонт/замена изделия или его дефектных деталей может производиться с использованием новых или восстановленных деталей по решению Производителя.

В случае, если приобретенное Вами изделие будет нуждаться в гарантийном обслуживании, просим Вас обратиться к Продавцу, у которого Вы приобретали данное изделие или в Единую службу поддержки (тел. +7 495 215 5490).

Продукция, идущая в комплекте с изделием, но выпущенная сторонними производителями, имеет гарантию производителя и обслуживается в официальных сервис-центрах этого производителя.

## УСЛОВИЯ ГАРАНТИЙНОГО ОБСЛУЖИВАНИЯ

1. В соответствии с данной гарантией Производитель дает обязательства на свое усмотрение осуществить ремонт или замену изделия, на которое распространяются условия настоящей гарантии. Производитель не несет ответственности за любой ущерб или убытки, связанные с данным изделием, включая материальные и нематериальные потери, а именно: средства, уплаченные при покупке изделия, потери прибыли, доходов, данных при использовании изделия или других связанных с ним изделий, а также косвенные, случайные или вытекающие как следствие потери или убытки.

2. Услуги по гарантийному обслуживанию могут быть оказаны в период до окончания гарантийного срока и только по предъявлении потребителем вместе с дефектным изделием гарантийного талона с четко проставленным на нем штампом ОТК. Производитель может потребовать от потреби-

теля предъявления дополнительных доказательств факта покупки изделия, необходимых для подтверждения сведений, указанных в гарантийном талоне. Производитель может отказать в бесплатном гарантийном обслуживании, если информация на штампе ОТК нечитаема (невозможно разобрать дату проведения технического контроля). Настоящая гарантия не распространяется также на изделия с измененным или неразборчивым серийным номером.

3. Во избежание повреждения, потери или удаления данных с носителей информации просим Вас извлекать такие устройства до передачи изделия на гарантийное обслуживание.

4. Все дефектные изделия/детали, которые подверглись замене на новые, переходят в собственность Производителя.

## УСЛОВИЯ ГАРАНТИЙНОГО ОБСЛУЖИВАНИЯ

**5.** Настоящая гарантия не распространяется на:

**5. 1.** Периодическое обслуживание, ремонт или замену частей в связи с их естественным износом\*;

**5. 2.** Расходные материалы (компоненты), которые требуют периодической замены на протяжении срока службы изделия, например, элементы питания;

**5. 3.** Риски, связанные с транспортировкой Вашего изделия до и от Novicam;

**5. 4.** Повреждения или модификации в результате:

**а.** Неправильной эксплуатации, включая:

– Неправильное обращение, повлекшее физические, косметические повреждения или повреждения поверхности, деформацию изделия или повреждение жидкокристаллических дисплеев;

– Нарушение правил и условий установки, эксплуатации и обслуживания изделия, изложенных в Руководстве пользователя и другой документации, передаваемой потребителю в комплекте с изделием;

– Установку или использование изделия с нарушением технических стандартов и норм безопасности, действующих в стране установки или использования;

\* Под естественным износом понимается ожидаемое уменьшение пригодности детали в результате износа или обычного воздействия окружающей среды. Интенсивность износа и долговечность детали, зависит от условий ее работы (характера нагрузки, величины удельного давления, температуры и т. д.), а также материала детали, регулировки, смазки, своевременности и тщательности выполнения работ по техническому обслуживанию, соблюдения правил и условий эксплуатации видеокамеры, изложенных в Руководстве пользователя.

## УСЛОВИЯ ГАРАНТИЙНОГО ОБСЛУЖИВАНИЯ

**б.** Использования программного обеспечения, не входящего в комплект поставки изделия или в результате неправильной установки программного обеспечения, входящего в комплект изделия;

**в.** Использования изделия с аксессуарами, периферийным оборудованием и другими устройствами, тип, состояние и стандарт которых не соответствует рекомендациям изготовителя изделия;

**г.** Ремонта или попытки ремонта, произведенных лицами или организациями, не являющимися Производителем или официальными сервис-центрами Производителя;

**д.** Регулировки или переделки изделия без предварительного письменного согласия Производителя;

**е.** Небрежного обращения;

**ж.** Несчастных случаев, пожаров, попадания насекомых, инородных жидкостей, химических веществ, других веществ, загорания, вибрации, высокой температуры, неправильной вентиляции, колебания напряжения, использования повышенного или неправильного питания или входного напряжения, облучения, электростатических разрядов, включая разряд молнии, и иных видов внешнего воздействия или влияния.

**б.** Настоящая гарантия распространяется исключительно на аппаратные компоненты изделия. Гарантия не распространяется на программное обеспечение.

## УСЛОВИЯ ГАРАНТИЙНОГО ОБСЛУЖИВАНИЯ

**7. Срок службы изделия 7 лет.**

**а.** По истечении срока службы изделие необходимо снять с эксплуатации (оно подлежит списанию).

**б.** При невыполнении указанных действий и дальнейшей эксплуатации изделия, оно может стать причиной появления неполадок в системе и нести угрозу для:

- другого имущества;
- жизни и здоровью людей;
- окружающей среды.

**в.** После истечения срока службы вся и любая ответственность в полном объеме возлагается на лицо, его использующее.

Адреса Авторизированных Сервисных Центров (АСЦ)

Вы можете посмотреть на сайте [www.novicam.ru](http://www.novicam.ru)

Произведено в Китае по заказу и под контролем НОВИКАМ РОССИЯ



ТЕХНИЧЕСКАЯ  
ПОДДЕРЖКА

Все торговые марки являются собственностью их законных владельцев.  
Настоящий документ и содержащаяся в нем информация защищены авторским правом.  
Все права защищены.

© Copyright 2023 ООО "Нови Индастри" (Novicam™)

v.2.0

[www.novicam.ru](http://www.novicam.ru)

